

Speed Dome IP 5.0MP

Guia Rápido do Usuário



Cuidados e Segurança

- **Segurança elétrica:** todo o processo de instalação e as operações mencionadas aqui devem estar em conformidade com os códigos de segurança elétrica locais. Não assumimos nenhum compromisso ou responsabilidade por incêndios ou choques elétricos causados pela manipulação ou instalação inadequada. Não sobrecarregue as tomadas e os cabos de extensão, pois há risco de incêndio ou choque elétrico. A unidade deve estar ligada a um sistema de aterramento, conforme a NBR 5410.
- **Segurança no transporte:** evite vibração brusca ou respingos de água durante o transporte, armazenamento e instalação. Desligue o aparelho da rede elétrica antes de mover a unidade, que deve ser deslocada com cuidado. O uso excessivo de força ou impactos podem resultar em estragos na unidade e no HDD.
- **Instalação:** manipule-a com cuidado. Não energize o equipamento antes de completar a instalação. Não coloque objetos sobre o equipamento e não bloqueie as aberturas de ventilação.
- **Reparos:** todos os trabalhos de análise e reparos devem ser realizados por profissionais qualificados. Não nos responsabilizamos por quaisquer problemas causados por modificações ou reparos não autorizados.
- **Ambiente:** o equipamento deve ser instalado em um ambiente frio e seco, afastado de qualquer fonte de calor, como radiadores, aquecedores, fornos ou outros aparelhos. Evite a incidência da luz solar direta e o contato com substâncias inflamáveis e explosivas. Não assumimos nenhum compromisso ou responsabilidade por equipamentos instalados em ambientes com forte incidência de maresia, como prédios e quiosques próximos ao mar, e que não possuam uma proteção adequada, podendo gerar problemas de oxidação.
- **Limpeza:** limpe seu aparelho apenas com um pano seco. Desligue-o da tomada antes de limpar. Não use detergentes líquidos ou em aerossol.
- **Acessórios:** utilize somente acessórios recomendados pelo fabricante.
- **Atualizações:** disponibilizamos constantemente atualizações do sistema e de software. Ao final deste documento, você encontrará os telefones para contato. Entre em contato com o nosso departamento técnico para obter as versões mais recentes.
- **Pilhas e baterias:** as baterias/pilhas, após a sua vida útil, devem ser entregues a uma assistência técnica autorizada ou a outro ponto de coleta, para que o seu descarte seja feito de forma adequada.

Importante

Este é um guia rápido de instruções, para mais informações do produto, acesse nosso site ou entre em contato com nosso suporte técnico

Conteúdo da Embalagem

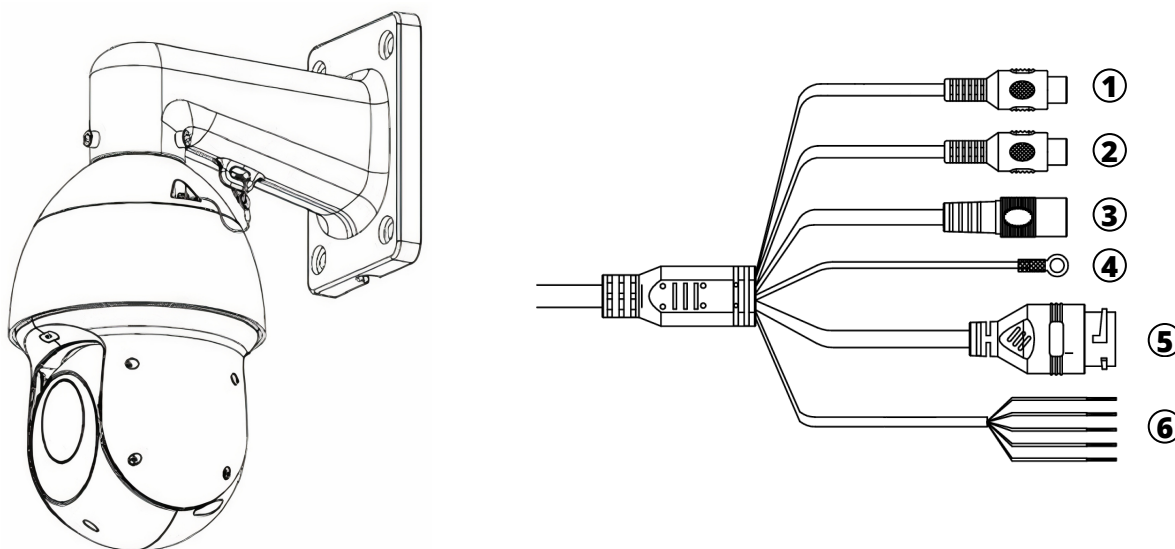
Nome	Quantidade
Speed Dome IP 5.0 MP	1
KIT de acessórios	1
Fonte de alimentação	1
Guia rápido	1

Visão geral

As ilustrações a seguir são apenas para referência. O dispositivo real pode mudar.

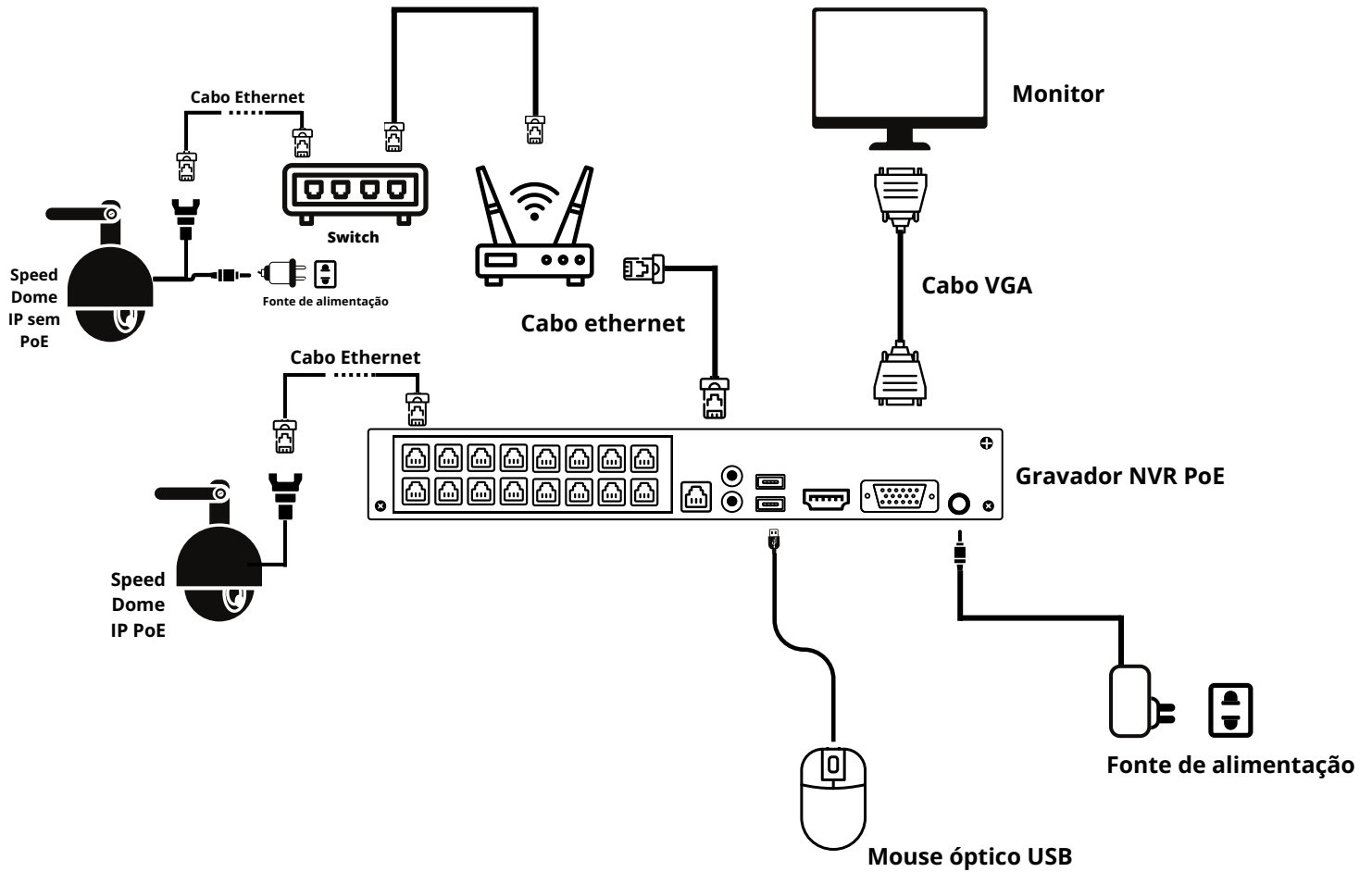
Speed Dome:

Imagem meramente ilustrativa



Número	Descrição
1	Saída de áudio
2	Entrada de áudio
3	Alimentação
4	Aterramento
5	RJ45
6	Portas de entrada e saída de alarme: Violeta: Entrada de alarme1. Cinza: Entrada COM. Amarelo: Entrada de alarme 2. Laranja: Saída de alarme COM. Branco: Saída de alarme 1.

Conexões com um NVR



Instalação

Antes de começar confira o conteúdo do pacote e tenha certeza que o dispositivo está em boas condições e que todas as partes para montagem estão inclusas.

Instalação por inserção

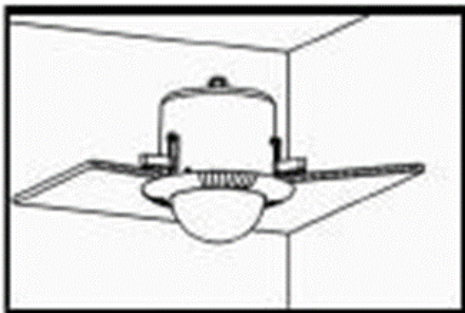


Figura 1

A câmera dome de inserção é aplicada à configuração de teto interno.

1. Pelo menos 200 mm acima do teto
2. Espessura do teto é de 5mm - 42mm
3. Teto deve suportar vezes o peso da câmera, pelo menos.

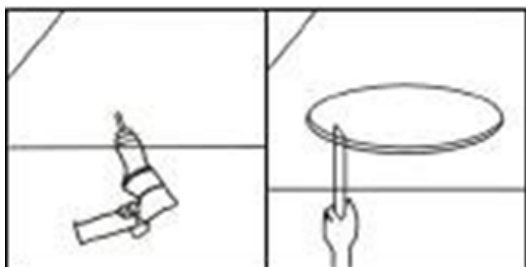


Figura 2

Passo a. Faça um furo no teto

1. Use ferramentas adequadas para fazer um furo com 3 mm de diâmetro no centro do local de instalação. De um lado do buraco, gire um parafuso auto-perfurante e fixe-o no teto.
2. Desenhe um círculo com lápis no teto e remova o material dentro do círculo.

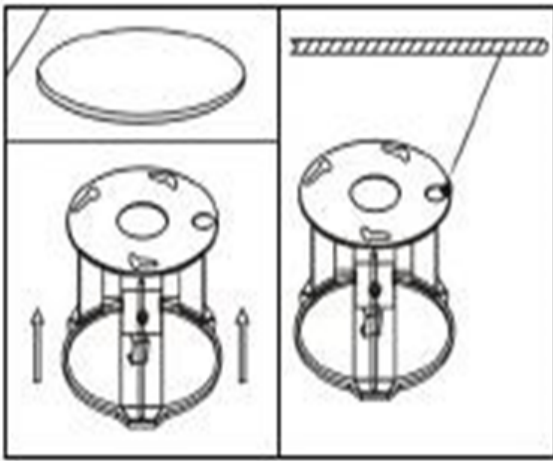


Figura 3

Passo b. Instale o suporte de teto

1. Continue empurrando o suporte para o orifício no teto até que a montagem esteja totalmente encaixada. Depois, desdobre os três suportes e aperte-os. Por último, quando as peças de metal estiverem totalmente expandidas, aperte os parafusos para fixar e montar no teto com firmeza.

Aviso: Um cinto de segurança de aço deve ser usado para evitar acidentes.

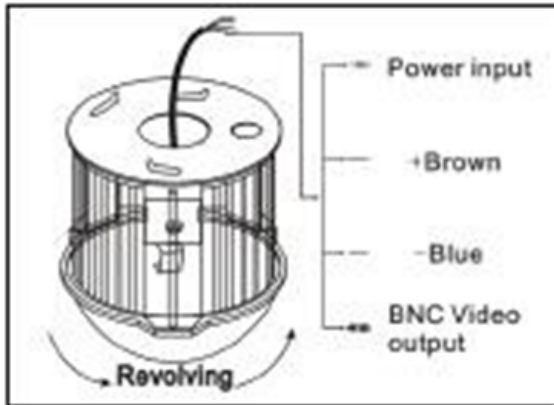


Figura 4

Passo d. Conecte as linhas da dome

1. Conecte os cabos de vídeo, alimentação e controle através do orifício na montagem do teto e conecte-as com os locais correspondentes na câmera. (O tipo de cabo é mostrado como figura 4)

Passo e. Instalação da dome

1. Insira os três parafusos que estão na parte inferior da dome nos orifícios do suporte de teto e, em seguida, gire o suporte como mostra a figura (4) para se certificar de que os parafusos estão posicionados dentro da fenda firmemente.

Montagem no teto

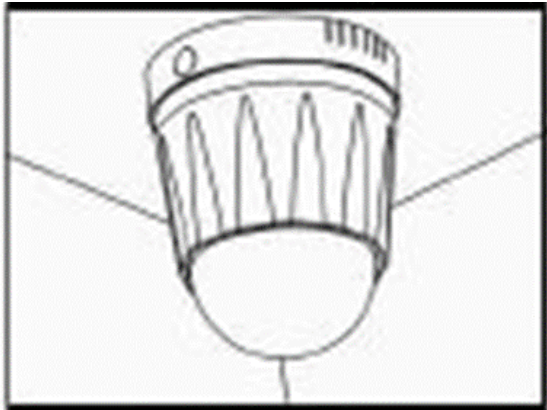


Figura 5

Condições de instalação:

Esta forma de instalação é aplicada a tetos rígidos internos.

1. A espessura do teto deve ser suficiente para fixar os parafusos.
2. O teto deve suportar 4 vezes o peso da câmera.

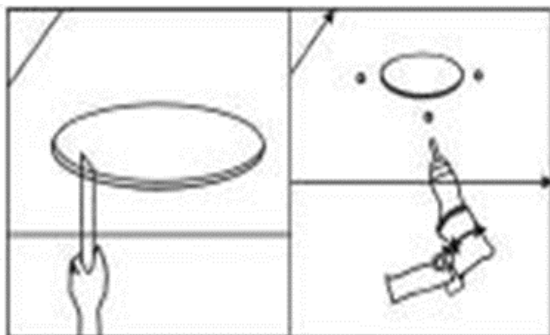


Figura 6

Passo a. Faça um buraco no teto

1. Desenhe um círculo de acordo com o tamanho do orifício com um lápis no teto e, em seguida, remova o material dentro do circuito.
2. Faça três furos ao redor do orifício no teto de acordo com a posição correspondente no conjunto de montagem e insira os parafusos em cada orifício.

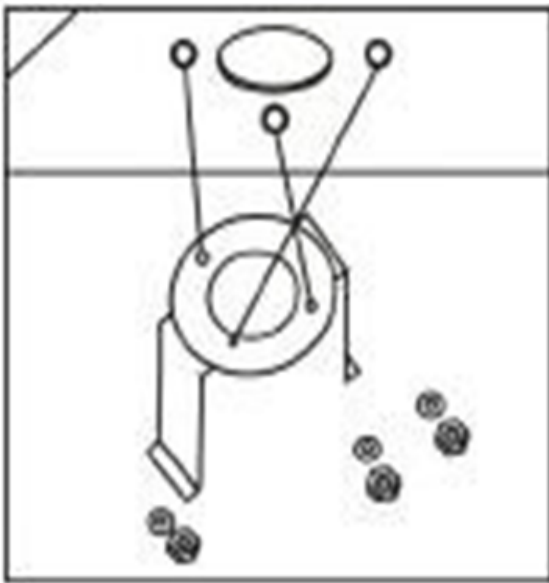


Figura 7

Passo b. Reparar a montagem no teto

Existem duas formas de conexão:

Um é do orifício central, o outro é do orifício ao lado.

1. Certifique-se da posição de instalação e da forma de conexão. Insira os três parafusos de fixação nos respectivos orifícios e, em seguida, aperte os parafusos junto a tampa. (Veja o exemplo de colocação através do centro da montagem do teto).

Passo c. Configurar a speed dome

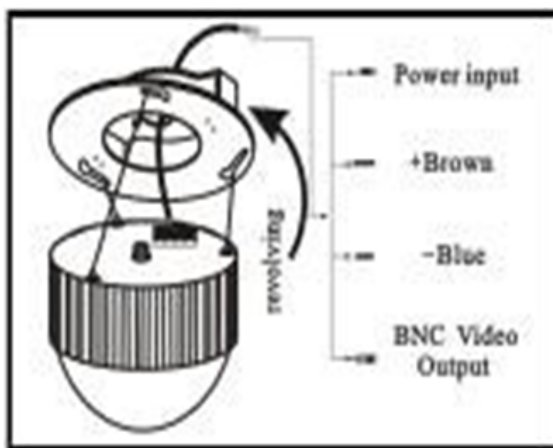


Figura 8

Passo d. Conexão de linha

1. Coloque a linha de vídeo, linha de alimentação e linha de controle de sinal através do orifício redondo na montagem do teto. (O tipo de cabo é mostrado como Figura 9)

Passo e. Instalação de dome

1. Insira os três parafusos de fixação que estão na parte inferior da cúpula nos orifícios do suporte de teto e, em seguida, gire o suporte como a figura 9 mostra para se certificar de que os parafusos estão na posição interna encaixado firmemente.

Instalação na parede

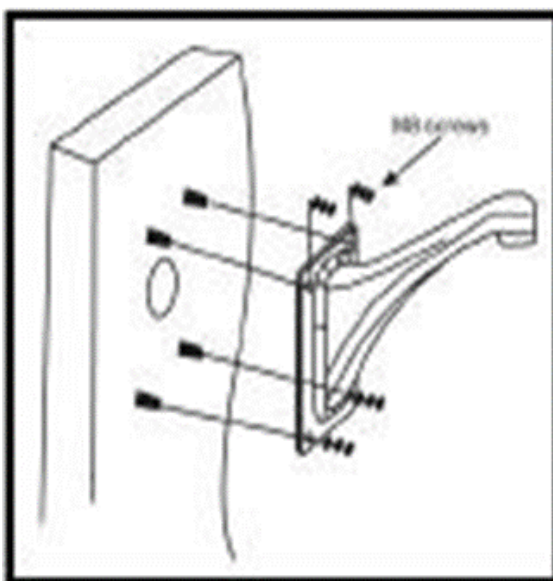


Figura 9

Passo a. Faça um furo na parede

1. Conforme mostrado na Figura 9, tirando os furos de instalação da parte inferior superfície do suporte de parede como o modelo, desenhe as posições da perfuração e faça os furos:

Passo b. Instale o suporte e o alojamento

1. Coloque as linhas de vídeo, linhas de energia e linhas de controle de sinal através do tubo oco do suporte de montagem na parede como mostra a Figura 10.
2. Instale a câmera no suporte e fixe-a com 3 parafusos.
3. Fixe a câmera dome instalada na parede com os parafusos.

Nota: se a câmera for usada em ambiente externo, sele-a para ser à prova d'água.

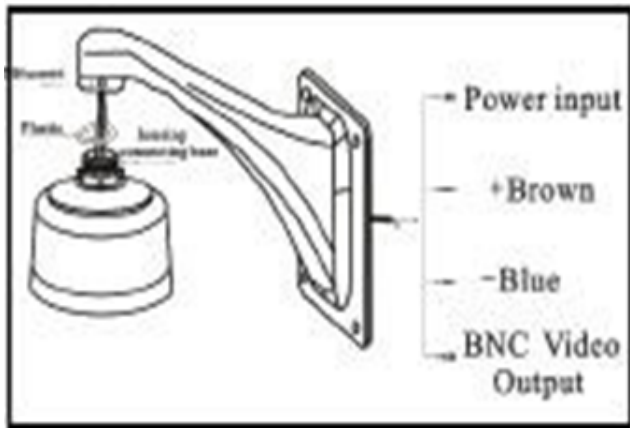


Figura 10

1. Depois de enrolar fitas suficientes em torno da rosca do parafuso, parafuse o alojamento do suporte firmemente à parede.
2. Vede a face da junta entre a parede e o suporte, furos, e a face de junta entre o suporte e ao redor a caixa com silicone gel para ser à prova d'água.

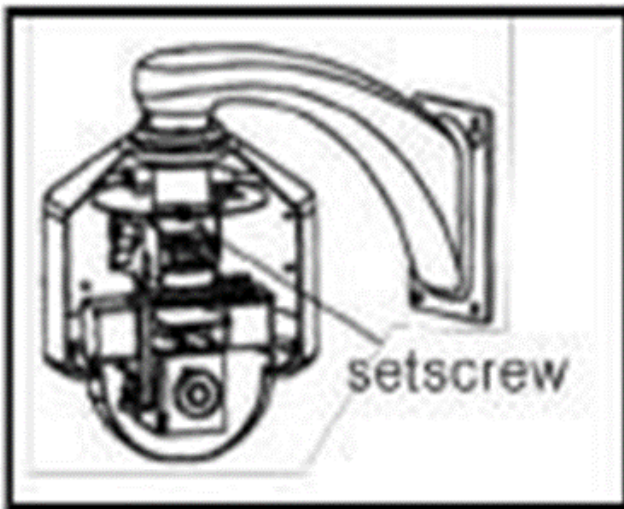


Figura 11

Passo d. instale o módulo do Speed Dome

1. Segure o módulo com uma mão, coloque os 2 orifícios da cintura no inferior do módulo de acordo com os 2 parafusos do suporte superior, e parafuse-o na parte inferior dos orifícios da cintura. Aperte os 2 parafusos firmemente com uma chave de fenda.

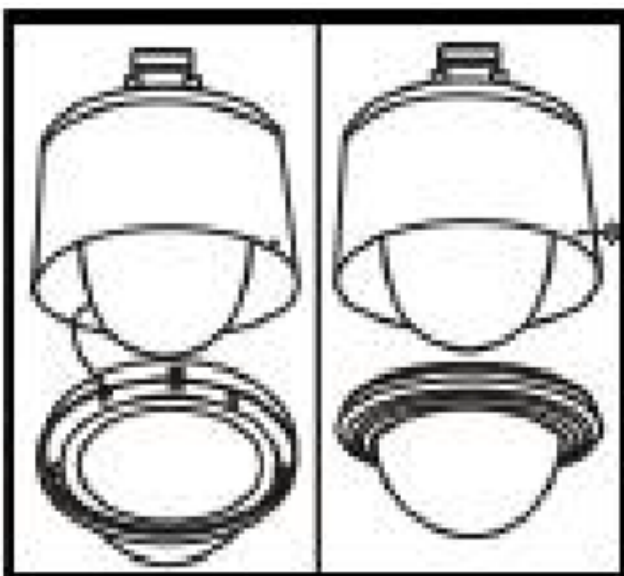
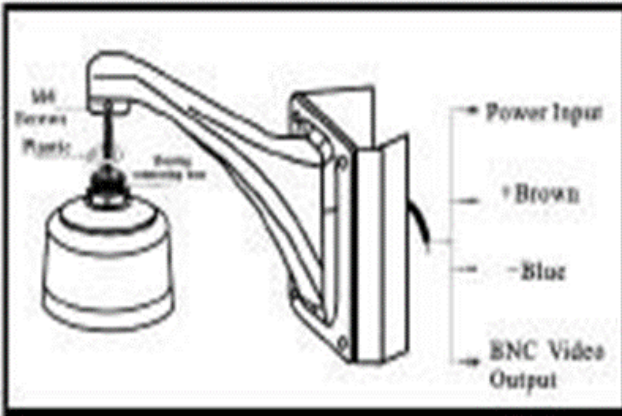


Figura 12

Passo e. Instalar a dome

1. Insira dois parafusos de fixação que estão na parte inferior da cúpula nos orifícios em forma de cintura no suporte superior e gire o suporte para garantir que dois parafusos estejam na ranhura de posicionamento.

Instalação em poste



Passo a. Instale o acessório do poste

1. Passe a linha através do acessório de poste e fixe com a abraçadeira da mangueira.
2. Instale a dome no suporte; aperte bem com os 3 peças de parafusos.
3. Passe a linha pelo suporte de parede e fixe-a na coluna Junto com os acessório.
(Mostrado como figura 15)

NOTA: Se a dome for instalada externa, sele a Speed dome para ser à prova d'água.

Acesso WEB

Primeiramente, verifique se:

- Sua câmera está funcionando corretamente e conectada à rede.
- O computador/notebook que você está utilizando possui o navegador Internet Explorer 7.0 ou posterior.

Siga estas etapas para acessar sua câmera pela WEB

1. Abra seu navegador Microsoft Edge e entre com o IP da sua speed dome.

2. Clique nos três pontinhos (•••) no canto superior direito do navegador e clique na opção **Recarregar o modo Internet Explorer**.

3. Retornando para a tela de login, entre com o nome de usuário **admin** e a senha **123456**.

Termo de Garantia

Asseguramos a você, cliente, os serviços necessários para substituição de produtos e assistência técnica para manutenção, bem como mão de obra especializada necessária para reparos de eventuais defeitos pelo período de garantia, incluído o período legal de 90 (noventa) dias e mais o período de garantia estendida de 275 (duzentos e setenta e cinco) dias, totalizando 360 (trezentos e sessenta) dias de garantia, contados a partir da data de emissão da nota fiscal de compra do primeiro proprietário, desde que o mesmo tenha sido instalado conforme todas as orientações descritas no Guia Rápido que acompanha o produto. Todas as exceções ao Termo de Garantia solicitadas pelos clientes devem ser aprovadas por escrito.

A garantia fica automaticamente inválida se:

a) Não for apresentada a nota fiscal de venda no Brasil ou documento fiscal equivalente. b) O número de série do produto for removido ou alterado. c) O produto for aberto para conserto, manuseado, cabos cortados ou tiver o circuito original alterado por técnico não autorizado ou credenciado. d) O produto for ligado em rede elétrica fora dos padrões especificados, sujeito a flutuação excessiva de voltagem ou descargas elétricas através de conexões externas, tais como fontes adaptadoras, transformadores, rede de dados, HDMI, VGA, vídeo e/ou conexão de alarmes. e) O produto for utilizado em ambientes sujeitos a gases corrosivos, umidade excessiva ou em locais com altas/baixas temperaturas, poeira ou acidez em desacordo com a especificação do produto. f) O produto sofrer qualquer dano por acidente (gabinete, painel, acabamentos, cúpula) ou fenômenos da natureza (raios, enchente, maresia, etc.). Peças e acessórios sujeitos a quebra causada por uso indevido, tais como mecanismo do leitor de cartão, conjunto da lente e acessórios (fonte adaptadora, bateria, cabo, microfone).

Procedimento para envio do produto em garantia em Assistência Técnica:

Entre em contato com o suporte ao cliente da empresa para notificar o problema com o produto e iniciar o processo de garantia. Você pode fazer isso por telefone, e-mail ou através do sistema de suporte online da empresa. Forneça detalhes completos sobre o problema e inclua informações de contato atualizadas.

Certifique-se de embalar o produto com cuidado para evitar danos durante o transporte. Use a embalagem original, se possível, e inclua todos os acessórios e componentes relacionados. Certifique-se de proteger o produto contra danos causados pelo transporte.

 Fale conosco:

Suporte Técnico:

Telefone: (11) 3230-5635

Whatsapp: (11) 3230-5635

E-mail: suporte2@vtvdigital.com.br

**PRODUZIDO NO
POLO INDUSTRIAL
DE MANAUS**

